

## Ostatní varná zařízení EBV080 - kotel s míchadlem, VariomixSmart, 80L, EL

POL. #: \_\_\_\_\_

MODEL #: \_\_\_\_\_

PROJEKT # \_\_\_\_\_

SIS # \_\_\_\_\_

AIA # \_\_\_\_\_



232149 (SM6V80)

 KOTEL, SKLOPNÝ, EL, 80L,  
 VARIOMIX SMART

### Zkrácená specifikace

#### Položka č. \_\_\_\_\_

Systém nepřímého ohřevu, duplikátor ohříván pomocí saturované páry o teplotě 120°C, vyhříváno je nejen dno, ale také kompletně boční stěny. Automatický odvzdušňovací systém duplikátoru, takzvaný bezúdržbový systém ohřevu bez doplňování duplikátoru. Doba potřebná pro dosažení varu při úplném naplnění méně než 45 minut. Elektronická řídicí jednotka SMART: velký a přehledný displej.

Základní funkce: poměr na 50 programů, doba a teplota ohřevu, chybové hlášení

Nastavovací funkce: dávkování vody, parametry míchání (směr, rychlost, takzvaný)

Přesné motorové sklápění pomocí lineárního motoru, jednoduše ovládané

Možnost záznamu dat HACCP - viz. extra příslušenství

Tvar dna kotle umožňuje bezproblémové vaření i velmi malého množství pokrmu.

Vysoko umístěná, excentrická osa sklápění umožňuje plnění i vysokých nádob a zajišťuje kompletní vyprázdnění kotle a to bez nutnosti posunování plněných nádob během plnění.

Uzpůsobeno pro bezproblémové plnění nádob až do výšky 600mm !!!

Spíková pánová izolace PUR zvyšující účinnost ohřevu, snižující spotřebu energií a zajišťující minimální teplotu na vnějším opláštění. PUR vrstva kompletně izolující kotel až po horní výpustní hranu.

Ovládací panel se sklonek pro snazší a ergonomické ovládání. Panel a displej krytý odolnou ochrannou tlastaturou zamezující průniku vlhkosti. Ochrana proti průniku vody IPX5.

Bezpečnostní přetlakový ventil duplikátoru, bezpečnostní termostat proti chodu na sucho.

Systém dvoudílného víka kotle:

- otočné vrchní víko z extrémně lehkého, ale odolného materiálu s vysokou tepelně izolační schopností - polykarbonát o síle 4mm. Víko konstruováno, tak, aby nadpodtlaký systém nevyžadoval žádnou manipulaci s armaturou.
- Nízký nerezové víko s roštem pro rychlou kontrolu pokrmu a přidávání tekutých a práškových ingrediencí aniž by byla vyžadována manipulace s víkem samotným.

Hlavní bezpečnostní vypínač umístěný na pravé noze a částečně zapuštěný za přední hranu, což zamezuje nechtěnému odpojení stroje.

Vnitřní vložka kotle s taženým dnem z kyselinosvazdomce oceli AISI316 - DIN1.4404, síla 3mm.

Otáčky míchadla

- základní rozsah 25-100 ot/min
- šlehačí program - 200 ot/min.

Taklování míchadla

- jednosměrný režim
- střídavý režim: 15vt. - 5 vt. pauza - 15vt. opačně

Možnost přenastavení časů

- krokový program pro snadné vyprázdnění při sklopeném kotli
- speciální program pro míchání při otepleném víku

Bezpečnostní prvky pro zastavení míchadla v případě zvednutí víka.

MOŽNOSTI A PŘÍSLUŠENSTVÍ

- Systém automatického dávkování vody - AutoFilling, s možností naprogramování požadovaného množství a uložení do paměti programu.
- Systém automatického chlazení - AutoCooling, umožňuje zrychlené chlazení pokrmu napojením na přívod studené vody. Cílová teplota je odvíšlá od teploty chladicí vody.
- Pokrmový senzor - zakomponovaný do dna kotle, umožňuje přesné měření teploty i u minimálního objemu vařeného pokrmu. Pokrmový senzor s možností poskytování dat pro HACCP systém.
- Oplachová sprcha s délkou přívodní hadice umožňující její mnohostranné použití.

Tato příslušenství je nutné specifikovat při objednávce kotlu samotných a jsou kompletně instalována z výroby.

MÍCHACÍ NÁSTAVCE

- Universální míchací nástavec s promíchávacím roštem a stěrkami je součástí ceny zařízení
- Speciální šlehačí nástavec pro přípravu krémů, bílků apod.
- Čistící nástavec - uchycují se přímo na rotační hřídel, snadné a dokonale čistění kotle, lze mýt v myčkách nádobí.

### Hlavní funkce a vlastnosti

- Tvar dna vany umožňuje přípravu i menšího množství jídla.
- Bezpečnostní ventil zamezující vzniku nadměrného přetlaku páry v duplikátoru.
- Bezpečnostní termostat zamezující provozu zařízení při nízké hladině vody.
- Splňuje CE bezpečnostní standardy.
- Konstruováno s ohledem na maximální hygienický standard.
- Rychlé nahřátí díky vysoce účinné technologii ohřevu a speciální izolace vany.
- Vysoká účinnost ohřevu a velice rychlý náběh na požadovaný výkon.
- Vrchní část varné vložky izolována vypěněním z důvodu bezpečnosti práce.
- Elektronické ovládání s možností uložení až 50 programů, velký displej pro zobrazení hodnot funkcí: start, čas vaření, teplota, dávkování vody a rychlost míchadla.
- K ohřevu vnitřního pláště kotle se používá saturovaná pára o teplotě 121°C. Takto vytvořená pára ohřívá nejen dno kotle, ale i boční strany vložky kotle, což zajišťuje rychlé a rovnoměrné prohřátí pokrmu. Kotel je osazen automatickým odvzdušňovacím systémem.
- EXTRA PŘÍSLUŠENSTVÍ (Ize objednat společně se strojem pouze z výroby před dodávkou):
  - Automatické dávkování vody s nastavením požadovaného množství vody.
  - Automatické zchlazování - zrychlené zchlazování pokrmu pomocí napojení duplikátoru na zdroj studené vody.
  - Pokrmový senzor a záznam dat HACCP - senzor zakomponován do dna kotle, umožňuje přesné měření teploty i velmi malého množství pokrmu.
  - Integrovaná oplachová sprcha.
- EXTRA PŘÍSLUŠENSTVÍ (Ize objednat i po dodání zařízení):
  - Šlehačí nástavec pro rychlou přípravu krémů, bílků a dalších šlehaných pokrmů.
  - Universální míchací nástavec s promíchávacím roštem a stěrkami.
  - Čistící nástavec - pro bezpečné a vysoce komfortní čištění kotle (vč. roštového víka). Po použití jej lze umístit přímo do myčky nádobí a kartáče lze měnit.
- Uzpůsobeno pro plnění nádob až do výšky 600mm
- Vysoká bezpečnost provozu díky nízkým povrchovým teplotám a ochraně proti průniku vody IPX5.

### Konstrukce

- Excentricky umístěná osa sklápění umožňuje kompletní vyprázdnění s úhlem naklonění více jak 90°. Tato konstrukce navíc umožňuje přesné přelévání do nádob i při plné vsádce.
- Vanu lze sklopit za více jak 90° úhel, což výrazně usnadňuje vyprázdnění a také čištění.
- Motorové sklápění
- Vysoko umístěná osa sklápění umožňuje snadné přelévání obsahu kotle i do vyšších nádob.

SCHVÁLENO: \_\_\_\_\_

- Max. tlak v duplikátoru 1,5bar
- Vyvážené, robustní víko nerezové konstrukce. Dvojitá konstrukce umožňující kontrolu vsádky a přidávání ingrediencí bez nutnosti zvedání víka a bez nutnosti přerušování chodu míchalda. Víko snadno odnímatelné pro potřeby čištění.
- Konstrukce kotle z nerezové oceli AISI 304 a vnitřní část (přicházející do styku s potravinami) je z nerezové oceli AISI 316 s oblými rohy.
- Míchadlo s proměnnou rychlostí se pohybuje rychlostí až 200 ot./min.
- Krytka pravé nohy pro nájení sklopného PNC 928151   
kotle 50-100L s vypouštěcí výškou  
400mm (používá se pokud se napojuje  
ke kotli s vypouštěcí výškou 600mm)
- Levá noha s přípravou pro IceCool, pro PNC 928164   
el. sklopné kotle 80L se sklopnou  
výškou 600mm.
- Kartáčový nástavec na čištění vnitřního PNC 928165   
povrchu kotlů VARIOMIX 80L
- Sada stěrek pro roštový míchací PNC 928166   
nástavec - 80 litrové kotle řady EBV  
Variomix

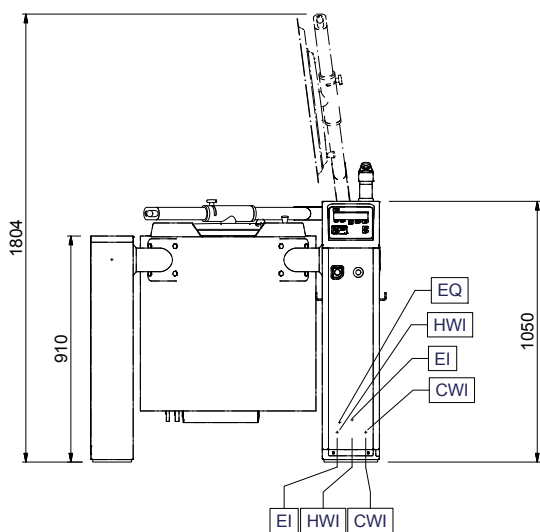
### Udržitelnost

- Vysoce kvalitní tepelná izolace vany nejen šetří energii ale také snižuje vyzařované teplo, zrychluje náběh výkonu.

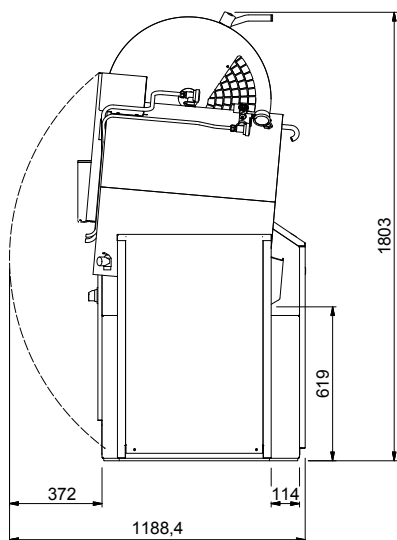
### Extra příslušenství

- Roštové síto pro varné kotle 80 a PNC 928025   
100L
- Instalační sada pro ukotvení 50 - 100 PNC 928029   
litrových sklopných kotlů. Pro  
správnou instalaci se doporučuje  
objednat 2 sady pro každý kotel.
- Kotvicí rám pro instalaci levé nohy PNC 928031   
do betonu. Rám se zabetonuje do  
podlahy a stává se součástí  
podlahy. Pro každý kotel je  
zapotřebí objednat 1 kus pro pravou  
nohu a 1 kus pro koncovou nohu  
levou.
- Kotvicí rám pro instalaci pravé nohy PNC 928032   
50-100 litrových kotlů do betonu.  
Rám se zabetonuje do podlahy a  
stává se součástí podlahy. Pro  
každý kotel je zapotřebí objednat 1  
kus pro pravou nohu a 1 kus pro  
koncovou nohu levou.
- Kotvicí rám pro instalaci levé nohy PNC 928034   
na podlahu. Rám se uchycuje do  
podlahy pomocí speciálních šroubů.  
Pro každý kotel je zapotřebí  
objednat 1 kus pro pravou nohu a 1  
kus pro koncovou nohu levou.
- Kotvicí rám pro instalaci pravé nohy PNC 928035   
50-100 litrových sklopných kotlů na  
podlahu. Rám se uchycuje do  
podlahy pomocí speciálních šroubů.  
Pro každý kotel je zapotřebí  
objednat 1 kus pro pravou nohu a 1  
kus pro koncovou nohu levou.
- Vozík na skladování příslušenství a PNC 928043   
čisticích nástrojů. Skladovací  
kapacita až pro 5 kotlů.
- Vozík na skladování příslušenství a PNC 928044   
čisticích nástrojů. Skladovací  
kapacita pro 2 kotle.
- Vymezovací kroužek pro sestavení PNC 928049   
řady kotlů při kombinaci starých  
modelových řad se stávajícím  
sortimentem.
- Kartáčový nástavec na oplachovou PNC 928082   
sprchu - krátký
- Kartáčový nástavec na oplachovou PNC 928083   
sprchu - dlouhý
- Levá noha s ložiskem krytem, pro PNC 928150   
sklopné kotle se sklopnou výškou  
600mm.

Zepředu

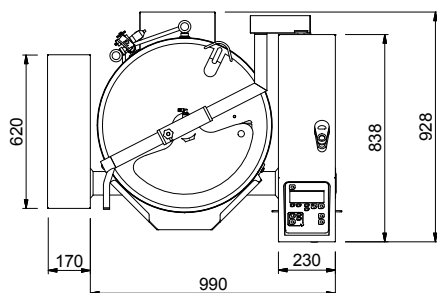


Boční



CWI = Napojení studené vody 1  
 EI = Elektrické napojení  
 HWI = Napojení teplé vody

Shora



### Elektro

#### Napětí:

232149 (SM6V80)

400 V/3N ph/50-60 Hz

#### Příkon max:

23.3 kW

### Instalace:

#### Vzdálenost od stěny při sklopení:

620 mm

### Hlavní informace

**Teplotní rozsah MIN:**

30 °C

**Teplotní rozsah MAX:**

121 °C

**Průměr vložky kotle:**

580 mm

**Výška vložky kotle:**

464 mm

**Vnější rozměry, Šířka**

1160 mm

**Vnější rozměry, Hloubka**

925 mm

**Vnější rozměry, Výška**

1050 mm

**Využitelný objem:**

80 L

**Ochrana pro vodě:**

IPX5

**Sklápěcí mechanismus**

Automatický

**Pozice ložiska:**

Vpředu